

### Вариант с фрезеровкой профиля с повышенной воздухопроницаемостью до 42 м.куб.

1. На верхней части створки выбрать место установки клапана. В месте установки клапана удалить уплотнитель длиной 350 мм.
2. На створке отметить место фрезеровки профиля рис.1. Произвести фрезеровку створки согласно рис.2 на глубину 15 мм.
3. Удалить защитную пленку с уплотнителя на клапане. Установить клапан согласно рис.3 и закрепить саморезами.

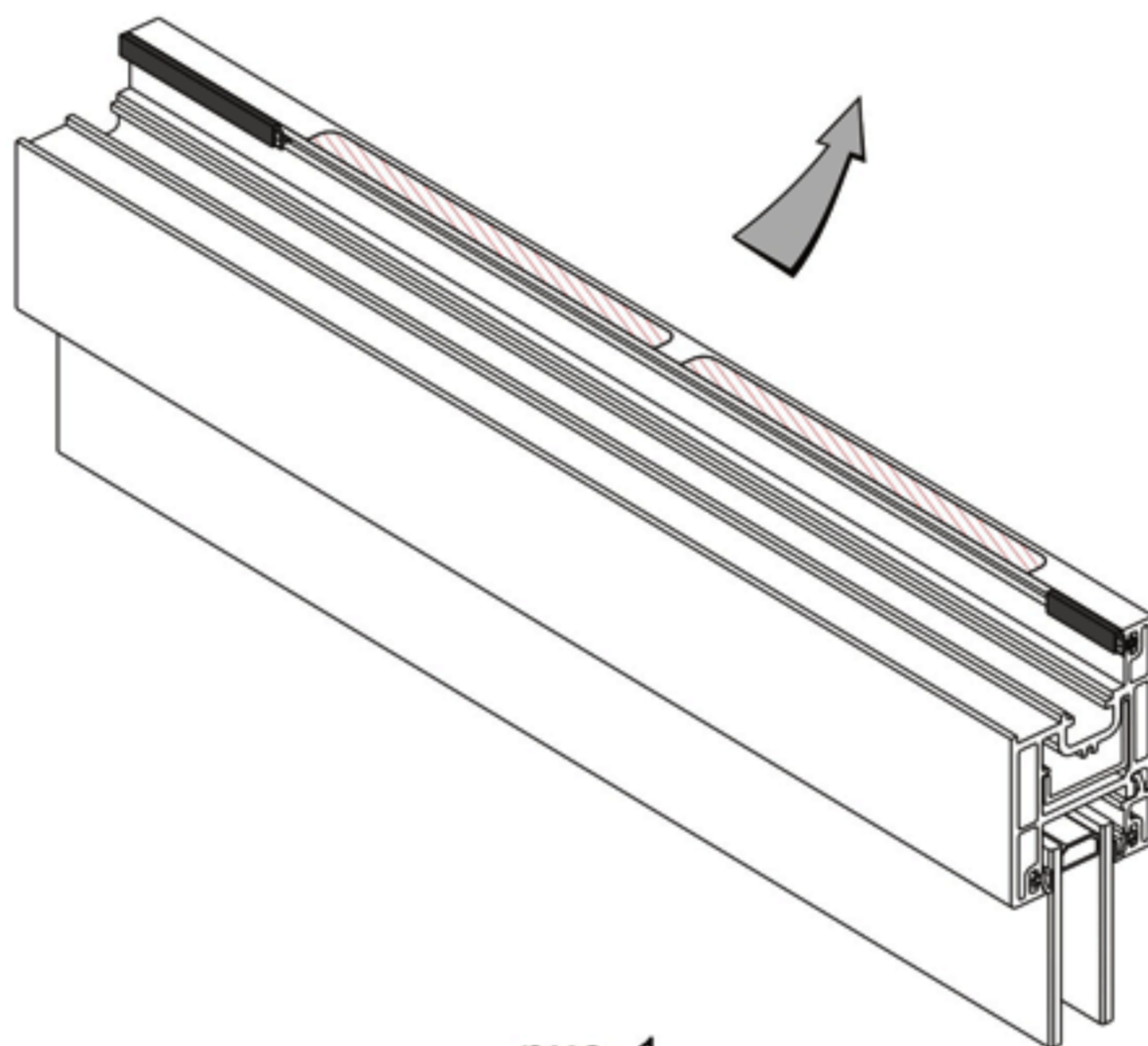
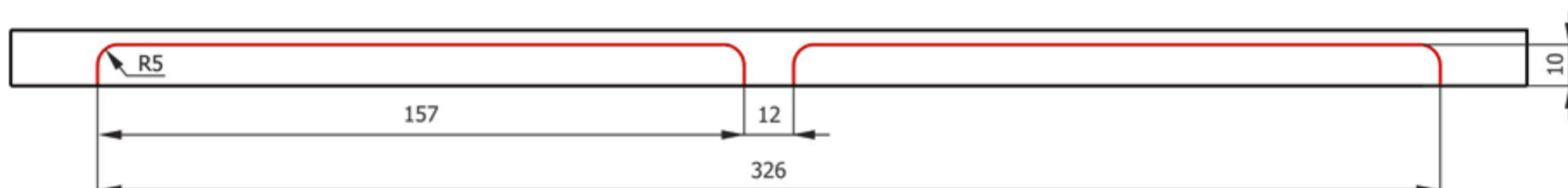


рис. 1

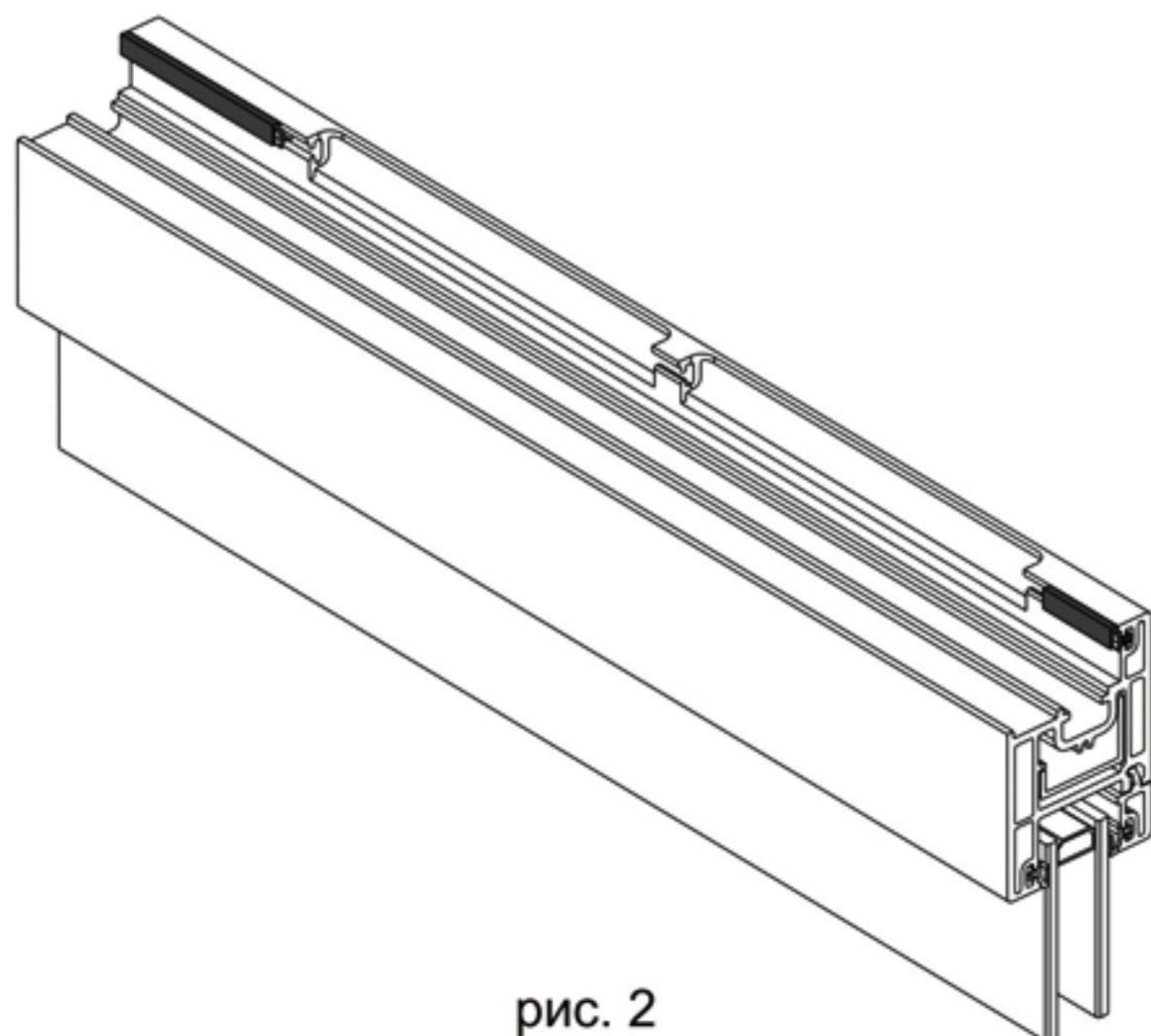


рис. 2

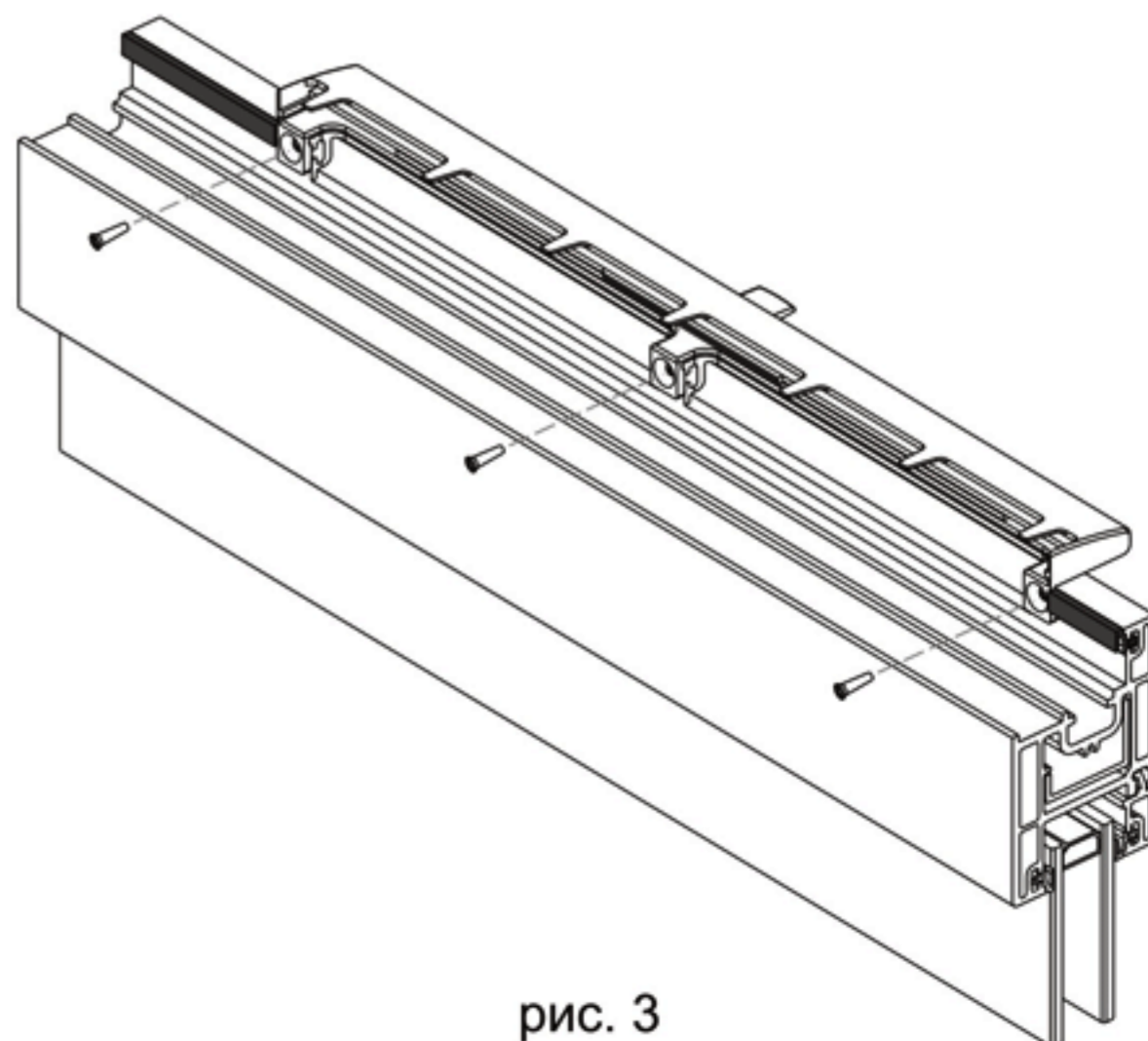


рис. 3