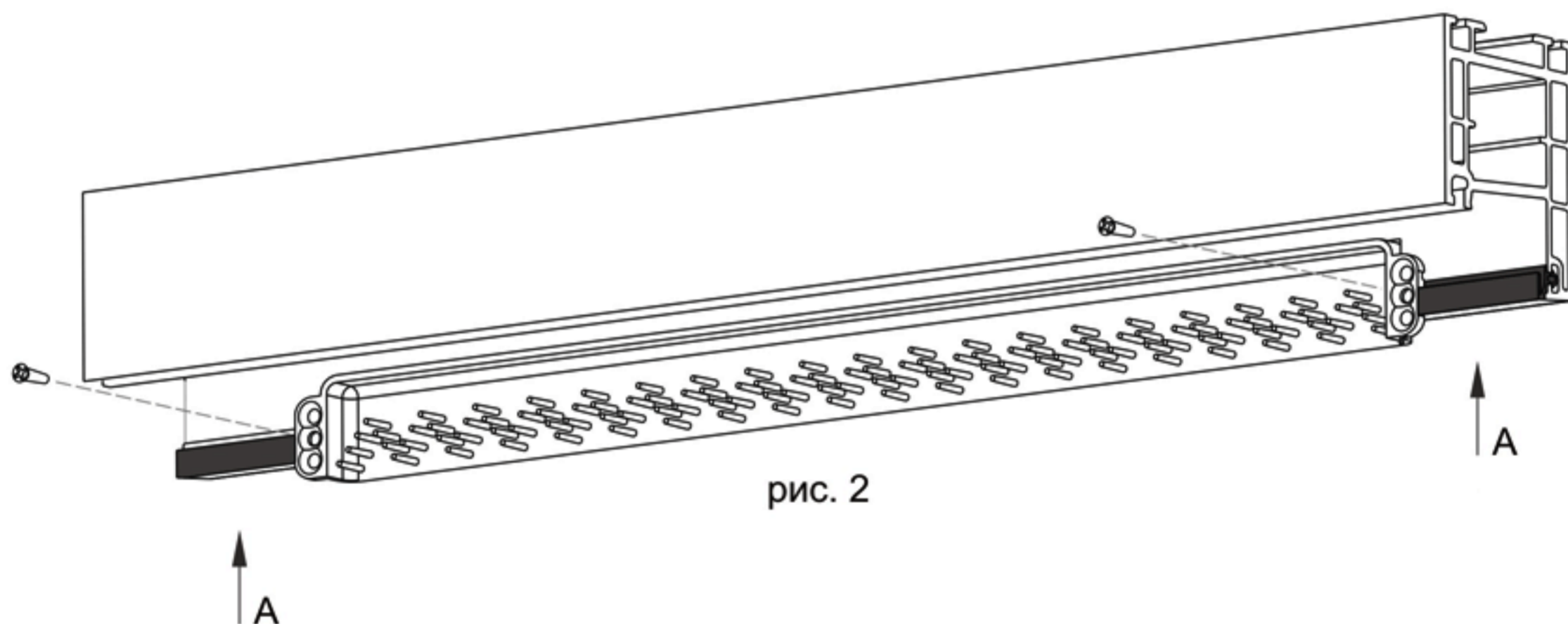
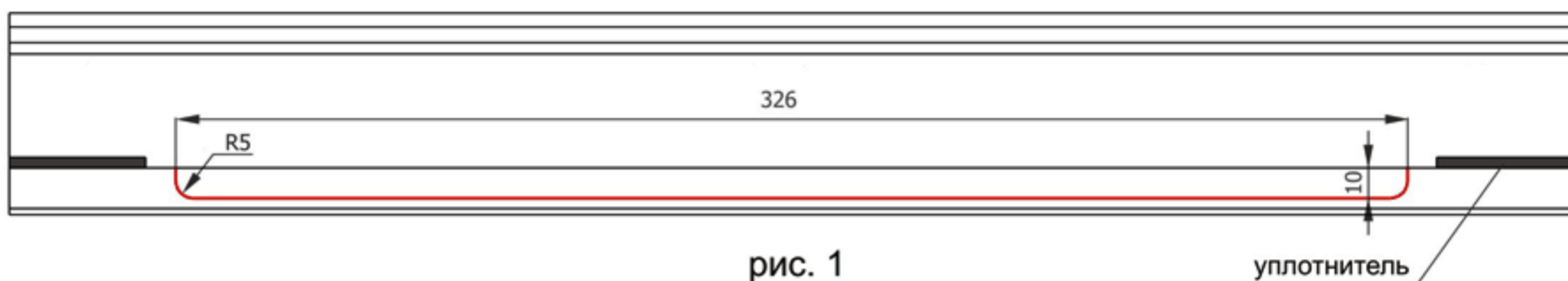


### внутренняя установка

1. На раме выберите место установки защитного козырька. В месте установки козырька удалить уплотнитель длиной 370 мм.
2. Произвести фрезеровку рамы согласно рис. 1.
3. Установить защитный козырек рис.2 и закрепить заморезами.

вид А



### наружная установка

1. Установить защитный козырек на месте фрезеровки рамы и закрепить заморезами рис. 3.

